



Столичная  
Производственная  
Компания

Сертификат соответствия No РОСС RU.АГ98.Н14665  
Выдан органом по сертификации продукции ООО «ЮгРесурс»

**БИОЗОН®**

КОГДА НУЖНА БЕЗОТКАЗНАЯ КАНАЛИЗАЦИЯ



ОБОРУДОВАНИЕ ДЛЯ ОЧИСТКИ И ОБЕЗЗАРАЖИВАНИЯ СТОЧНЫХ ВОД

**биозон.рф**



## ОПИСАНИЕ

«БИОЗон» – это безотказная система очистки сточных вод, максимально приближенная по удобству и эксплуатации к городской канализации, которая не нуждается в постоянном сервисном обслуживании, не имеет ограничений по сбросу и не требует консервации.

Система очистки сточных вод «БИОЗон» разработана на основе многолетнего опыта, связанного с монтажом и эксплуатацией очистных сооружений в загородных домах, коттеджах и коттеджных поселках, который позволил сделать станцию простой и надежной в эксплуатации.



## ХАРАКТЕРИСТИКИ

\\\\\\\\ Система «БИОзон» полностью выполнена из антикоррозионных материалов и не имеет в конструкции элементов, требующих замены в процессе эксплуатации, поэтому она не может сломаться.

\\\\\\\\ Срок службы станции составляет более 50-ти лет. Использование в конструкции станции биореактора со специальной ячеистой биоагрузкой для бактерий и аэрации позволило добиться максимально эффективной очистки стоков, и как следствие, отсутствие неприятного запаха в процессе эксплуатации.

\\\\\\\\ Сточные воды после очистки системой «БИОзон» соответствует санитарно-эпидемиологическим нормам Российской Федерации и не наносят вреда экологии.

\\\\\\\\ Проведенные испытания показали, что число бактерий в биореакторе на ячейках модулей биоагрузки постоянно саморегулируется и самовосстанавливается, в зависимости от условий эксплуатации. Благодаря этому свойству биореактора система «БИОзон» идеально подходит для установки в домах, как с постоянным проживанием, так и для дач и коттеджей сезонного или периодического проживания с любыми интервалами – будь то неделя, месяц или год.

\\\\\\\\ «БИОзон» не нужно консервировать. Все что нужно сделать – это только отключить станцию от электричества перед отъездом и включить по возвращении. Это особенно важно для тех кто, уезжая с дачи, обесточивает от электричества весь дом. Следовательно, системе также не страшны перебои или отключения электричества.



## ВАРИАНТЫ ОТВОДА ОЧИЩЕННОЙ ВОДЫ



### Отведение очищенной воды принудительно (п/в)

Рекомендуется в грунтах с низким коэффициентом фильтрации – глина, суглинок, а также в местностях с высоким уровнем грунтовых вод.

Отвод производится принудительно дренажным насосом на рельеф местности (водоотводная канава, ливневая канализация, водные объекты).



### Отведение очищенной воды принудительно с помощью накопительного колодца (п/в)

Накопительный колодец используется для отвода очищенной воды на дальнейшее расстояние от станции.

Рекомендуется в грунтах с низким коэффициентом фильтрации - глина, суглинок, а также в грунтах с высоким уровнем грунтовых вод.

Отвод производится на рельеф местности (водоотводная канава, ливневая канализация, водные объекты)



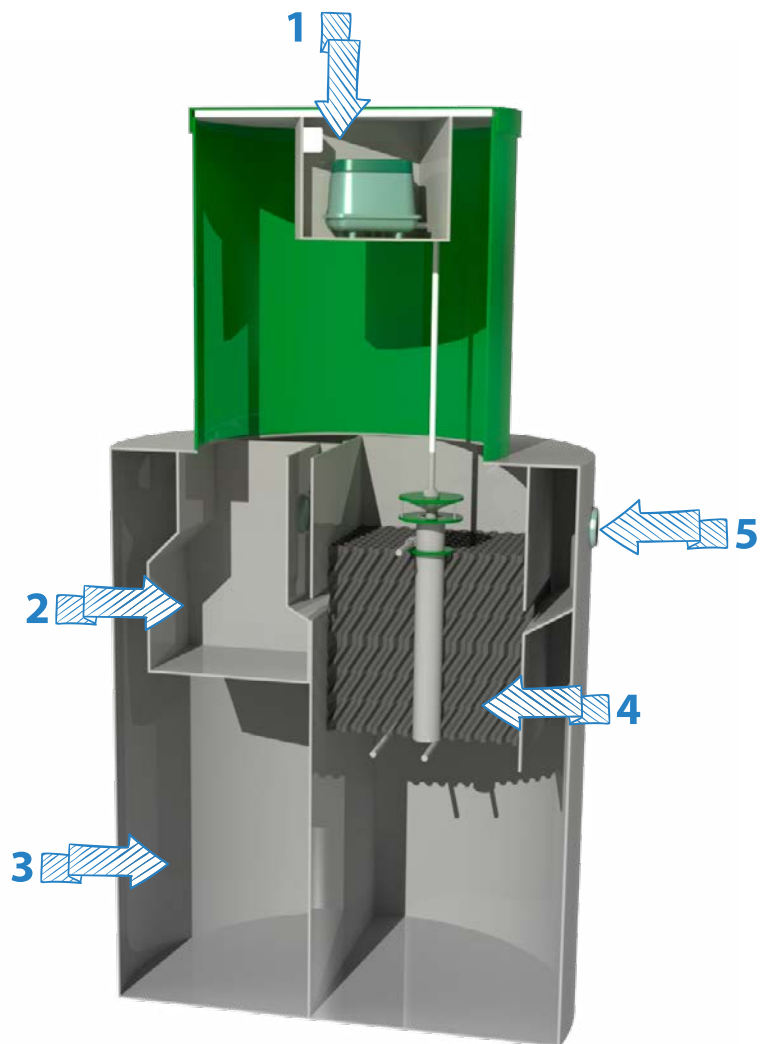
### Отведение очищенной воды самотеком (с/т)

Рекомендуется в грунтах с хорошей проницаемостью – песок, супесь и в местности с подходящим рельефом.

Отвод очищенной воды производится самотёком в дренажный колодец, глубокую канаву или овраг.

## ОПИСАНИЕ РАБОТЫ СИСТЕМЫ

- 1 ///** ВОЗДУШНЫЙ КОМПРЕССОР
- 2 ///** ЁМКОСТЬ ДЛЯ ПРИНУДИТЕЛЬНОГО ВЫБРОСА ОЧИЩЕННОЙ ВОДЫ
- 3 ///** ПРИЁМНАЯ КАМЕРА
- 4 ///** БИОРЕАКТОР
- 5 ///** САМОТЕЧНЫЙ ВЫХОД



\\\\\\\\ Первая камера – приёмная. Стоки из дома попадают в приемную камеру, где происходит первичное разложение твердых частиц и осаждение биологически нерастворимого осадка.

\\\\\\\\ Все нерастворимые и труднорастворимые включения стоков отсекаются специальной конструкцией приемной камеры и осаждаются на дно отсека, откуда, впоследствии, с периодичностью один раз в 3-5 лет удаляются асанизационной машиной.

\\\\\\\\ Подготовленные стоки поступают во вторичную камеру с биореактором и перерабатываются в техническую воду. Отстоявшись в отстойнике, очищенная вода выходит из станции самотёком или принудительно.

\\\\\\\\ Благодаря такому способу кислородной биологической очистки, достигается глубокая переработка стоков и отсутствие неприятного запаха в процессе эксплуатации.



## СТАНЦИЯ БИОЗон - 2

Производительность в сутки :	<b>500 л</b>
Условное кол-во пользователей :	<b>1-2 чел</b>
Наливной объём станции, м <sup>3</sup> :	<b>1,1 м<sup>3</sup></b>
Габаритные размеры станции:	<b>955x2800</b>
Мощность компрессора :	<b>71 Вт</b>
Вес очистной станции «БИОЗон»:	<b>160 кг</b>



## СТАНЦИЯ БИОЗон - 4

Производительность в сутки :	<b>1000 л</b>
Условное кол-во пользователей :	<b>1- 5 чел</b>
Наливной объём станции, м <sup>3</sup> :	<b>2,1 м<sup>3</sup></b>
Габаритные размеры станции:	<b>1270x2800</b>
Мощность компрессора :	<b>95 Вт</b>
Вес очистной станции «БИОЗон»:	<b>195 кг</b>



## СТАНЦИЯ БИОЗон - 6

Производительность в сутки :	<b>1500 л</b>
Условное кол-во пользователей :	<b>1- 8 чел</b>
Наливной объём станции, м <sup>3</sup> :	<b>3 м<sup>3</sup></b>
Габаритные размеры станции:	<b>1500x2800</b>
Мощность компрессора :	<b>125 Вт</b>
Вес очистной станции «БИОЗон»:	<b>225 кг</b>



## СТАНЦИЯ БИОЗон -10

Производительность в сутки :	<b>2500 л</b>
Условное кол-во пользователей :	<b>2-12 чел</b>
Наливной объём станции, м <sup>3</sup> :	<b>4,8 м<sup>3</sup></b>
Габаритные размеры станции:	<b>3000x1160x3000</b>
Мощность компрессора :	<b>210 Вт</b>
Вес очистной станции «БИОЗон»:	<b>630 кг</b>

## ПРЕИМУЩЕСТВА СТАНЦИЙ «БИОЗон»

- ✓ УДОБНАЯ ЭКСПЛУАТАЦИЯ СРАВНИМАЯ ПО КОМФОРТУ С ЦЕНТРАЛЬНОЙ КАНАЛИЗАЦИЕЙ
- ✓ ОТСУТСТВИЕ СМЕННЫХ ЭЛЕМЕНТОВ В КОНСТРУКТИВЕ СТАНЦИИ
- ✓ НЕ НУЖДАЕТСЯ В ЕЖЕГОДНОМ СЕРВИСНОМ ОБСЛУЖИВАНИИ
- ✓ НЕТ ОГРАНИЧЕНИЙ ПО СБРОСУ
- ✓ ВОЗМОЖНО ИСПОЛЬЗОВАТЬ ДЕЗИНФИЦИРУЮЩИЕ ХЛОРОСОДЕРЖАЩИЕ СРЕДСТВА
- ✓ НЕОГРАНИЧЕННЫЙ ЗАЛПОВЫЙ СБРОС
- ✓ МОЖНО СЛИВАТЬ ВОДУ ПОСЛЕ ОЧИСТКИ ФИЛЬТРОВ ВОДОПОДГОТОВКИ
- ✓ НАДЕЖНОСТЬ И ОТСУТСТВИЕ АВАРИЙНЫХ СИТУАЦИЙ В ПРОЦЕССЕ РАБОТЫ СТАНЦИИ
- ✓ НЕЭНЕРГОЗАВИСИМА И ОТКЛЮЧАЕМАЯ ОТ ЭЛЕКТРИЧЕСТВА ПРИ ДЛИТЕЛЬНОМ ОТСУТСТВИИ
- ✓ НИЗКАЯ СТОИМОСТЬ ЭКСПЛУАТАЦИИ
- ✓ НЕ ТРЕБУЕТ КОНСЕРВАЦИИ В ЗИМНИЙ ПЕРИОД ПРИ СЕЗОННОМ ПРОЖИВАНИИ
- ✓ СРОК СЛУЖБЫ БОЛЕЕ 50-ТИ ЛЕТ
- ✓ ГАРАНТИЯ 10 ЛЕТ
- ✓ УНИВЕРСАЛЬНЫЙ СПОСОБ ОТВОДА ОЧИЩЕННОЙ ВОДЫ



СИСТЕМА СЕРТИФИКАЦИИ ГОСТ Р  
ФЕДЕРАЛЬНОЕ АГЕНТСТВО ПО ТЕХНИЧЕСКОМУ РЕГУЛИРОВАНИЮ И МЕТРОЛОГИИ



# СЕРТИФИКАТ СООТВЕТСТВИЯ

№ РОСС RU.АГ98.Н14665

Срок действия с 04.09.2014 по 03.09.2017

№ 1714915

**ОРГАН ПО СЕРТИФИКАЦИИ** рег. № РОСС RU.0001.11АГ98. Орган по сертификации продукции ООО "ЮрРесурс". 117342, г. Москва, ул. Введенского, д. 23А, стр. 3, тел. 8 985 766 92 24, E-mail info@ug-resurs.ru.

**ПРОДУКЦИЯ** Оборудование для очистки и обеззараживания сточных вод: станции биологической очистки сточных вод, биореакторы для биологической очистки сточных вод, торговой марки «БИОзон», модели: (см. приложение на 1 листе, бланк № 0933002).

ТУ 4859-002-18695617-2014.

Серийный выпуск.

КОД ОК 005 (ОКП):

48 5910

**СООТВЕТСТВУЕТ ТРЕБОВАНИЯМ НОРМАТИВНЫХ ДОКУМЕНТОВ** ТУ 4859-002-18695617-2014, ГОСТ 25298-82, ГОСТ 12.2.003-91, ГОСТ 12.1.012-2004, ГОСТ 12.1.003-83, СанПиН 2.1.5.980-00

КОД ТН ВЭД России:

8421 21 000 9

**ИЗГОТОВИТЕЛЬ** ООО «Столичная Производственная Компания».

Адрес: 123308, г. Москва, ул. Мневники, д.8, стр. 2.

Телефон 8 (495) 727-50-28, факс 8 (495) 727-50-28.

**СЕРТИФИКАТ ВЫДАН** ООО «Столичная Производственная Компания».

Адрес: 123308, г. Москва, ул. Мневники, д.8, стр. 2.

Телефон 8 (495) 727-50-28, факс 8 (495) 727-50-28.

**НА ОСНОВАНИИ** протокола № 5217-02/ПС-777 от 11.08.2014 года, Испытательной лаборатории Общества с ограниченной ответственностью "Ремсервис", аттестат регистрационный № РОСС RU.0001.21АВ80 действителен до 21.10.2016 года;

Декларации Технического регламента Таможенного союза 010/2011 «О безопасности машин и оборудования» ТС N RU Д-РУ.АЛ16.В. 38515 от 12.08.2014 г.

**ДОПОЛНИТЕЛЬНАЯ ИНФОРМАЦИЯ** Схема сертификации: 3.



Руководитель органа

Эксперт

*Е.В. Прокудина*  
подпись  
*И.В. Насонов*  
подпись

Е.В. Прокудина

инициалы, фамилия

И.В. Насонов

инициалы, фамилия

Сертификат не применяется при обязательной сертификации



**СИСТЕМА СЕРТИФИКАЦИИ ГОСТ Р**  
**ФЕДЕРАЛЬНОЕ АГЕНТСТВО ПО ТЕХНИЧЕСКОМУ РЕГУЛИРОВАНИЮ И МЕТРОЛОГИИ**

№ 0933002

**ПРИЛОЖЕНИЕ**

К сертификату соответствия № РОСС RU.АГ98.Н14665

**Перечень конкретной продукции, на которую распространяется  
 действие сертификата соответствия**

код ОК 005 (ОКП) код ТН ВЭД России	Наименование и обозначение продукции, ее изготовитель	Обозначение документации, по которой выпускается продукция
48 5910 8421 21 000 9	Оборудование для очистки и обеззараживания сточных вод: станции биологической очистки сточных вод, биореакторы для биологической очистки сточных вод, торговой марки «БИОзон», модели:	ТУ 4859-002-18695617-2014
	Станции биологической очистки сточных вод «БИОзон», модели: БИОзон-2; БИОзон-4; БИОзон-6; БИОзон-10; БИОзон-15; БИОзон-20; БИОзон-30; БИОзон-40; БИОзон-50; БИОзон-75; БИОзон-100; БИОзон-150	
	Биореакторы для биологической очистки сточных вод «БИОзон», модели: БИОзон-2; БИОзон-4; БИОзон-6; БИОзон-10; БИОзон-15; БИОзон-20; БИОзон-30; БИОзон-40; БИОзон-50; БИОзон-75; БИОзон-100; БИОзон-150	
	ИЗГОТОВИТЕЛЬ: ООО «Столичная Производственная Компания» 123308, г. Москва, ул. Мневники, д.8, стр. 2	



Руководитель органа

*Е.В. Прокудина*  
подпись

Е.В. Прокудина

инициалы, фамилия

Эксперт

*И.В. Насонов*  
подпись

И.В. Насонов

инициалы, фамилия



ФЕДЕРАЛЬНАЯ СЛУЖБА ПО НАДЗОРУ В СФЕРЕ ЗАЩИТЫ ПРАВ ПОТРЕБИТЕЛЕЙ И БЛАГОПОЛУЧИЯ ЧЕЛОВЕКА

**ФЕДЕРАЛЬНОЕ БЮДЖЕТНОЕ УЧРЕЖДЕНИЕ ЗДРАВООХРАНЕНИЯ  
ЦЕНТР ГИГИЕНЫ И ЭПИДЕМИОЛОГИИ В ВЛАДИМИРСКОЙ ОБЛАСТИ**

Юридический, почтовый адрес: 600005, г. Владимир, ул. Токарева, 5  
Тел. (4922) 535828, 535836, 535835, факс (4922) 535828

Исх. № 4092  
от 01.09.2014 г.

УТВЕРЖДАЮ  
Заместитель главного врача ФБУЗ  
«Центр гигиены и эпидемиологии  
в Владимирской области»

А.Е. Брыченков



**ЭКСПЕРТНОЕ ЗАКЛЮЧЕНИЕ № 1199**

- 1. Наименование продукции:** Оборудование для очистки и обеззараживания сточных вод, торговой марки: «БИОзон».
- 2. Организация-изготовитель:** Общество с ограниченной ответственностью «Столичная Производственная Компания», адрес: 123308, город Москва, улица Мневники, дом 8, строение 2.
- 3. Получатель заключения:** Общество с ограниченной ответственностью «Столичная Производственная Компания», адрес: 123308, город Москва, улица Мневники, дом 8, строение 2.
- 4. Представленные материалы:**
  - ТУ 4859-002-18695617-2014 "Оборудование для очистки и обеззараживания сточных вод «БИОзон»";
  - Протокол лабораторных исследований испытательного лабораторного центра ООО «Микрон» (аттестат аккредитации № РОСС. RU.0001.21AB72, №ГЭСН. RU.ЦОА.764) №1/04-40С от 18.04.2014 г.
- 5. Область применения продукции:** для очистки и обеззараживания сточных вод.

## ПРОТОКОЛ ЭКСПЕРТИЗЫ ПРОДУКЦИИ

В данном протоколе экспертизы производится оценка эффективности работы вышеуказанных очистных сооружений (Оборудование для очистки и обеззараживания сточных вод «БИОзон») по осуществлению очистки сточных вод по таким показателям, как содержание взвешенных веществ, ХПК (химическое потребление кислорода), БПК<sub>5</sub> (биохимическое потребление кислорода), содержание азота аммонийного и нитратов, на основании представленных лабораторных исследований..

В соответствии с протоколом №1/04-40С от 18.04.2014 г. испытательного лабораторного центра ООО «Микрон» (аттестат аккредитации № РОСС. RU.0001.21AB72, №ГСЭН. RU.ЦОА.764), были проведены лабораторные исследования сточной воды до и после очистки по содержанию взвешенных веществ, ХПК (химическое потребление кислорода), БПК<sub>5</sub> (биохимическое потребление кислорода), содержание азота аммонийного и нитратов.

Выявлены следующие результаты:

- 1). Взвешенные вещества, мг/л: до очистки -  $210 \pm 0,1$ , после очистки -  $1,5 \pm 0,1$ .  
Эффективность очистки по взвешенным веществам составила - 99,3%;
- 2). Азот аммонийный, мг/л: до очистки - 12,8, после - 0,2.  
Эффективность очистки по азоту аммонийному составила - 98,4%.
- 3). БПК<sub>5</sub>, мг/л: до очистки - 32,8, после очистки - 1,7.  
Эффективность очистки по БПК<sub>5</sub> составила - 94,8%.
- 4). Нитраты, мг/л: до очистки - 32,6; после - 3,1.  
Эффективность очистки по нитратам составила - 90,5%.
- 5). ХПК, мг/л: до очистки - 135,3; после - 11,2.  
Эффективность очистки по ХПК составила - 91,7%.

### ВЫВОДЫ:

На основании результатов лабораторных исследований, экспертизы представленной документации, эффективность работы заявленной продукции – Оборудование для очистки и обеззараживания сточных вод «БИОзон», производимой ООО «Столичная Производственная Компания» (адрес: 123308, город Москва, улица Мневники, дом 8, строение 2) по очистке сточных вод составляет:

- по взвешенным веществам - 99,3%;
- по азоту аммонийному - 98,4%;
- по БПК<sub>5</sub> - 94,8%;
- по нитратам - 90,5%;
- по ХПК - 91,7%.

Эксперт - врач ФБУЗ  
«Центр гигиены и эпидемиологии  
в Владимирской области»

  
А.А. Брыченков

# БИОЗОН

КОГДА НУЖНА БЕЗОТКАЗНАЯ КАНАЛИЗАЦИЯ

[биозон.рф](http://биозон.рф)



Столичная  
Производственная  
Компания